

SERIE AE / AE SERIES

Sensore di prossimità induttivo M8 / 8 mm proximity inductive sensors
 MANUALE DI INSTALLAZIONE / INSTALLATION MANUAL

CAT8BAE1144004

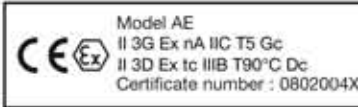


CONTENUTO DELLA CONFEZIONE SUPPLIED MATERIAL

- Manuale di installazione
Installation manual
- Manuale di sicurezza per aree pericolose
Safety instructions for dangerous areas
- Dichiarazione di conformità CE
Declaration of Conformity CE
- Etichetta con Marcatura ATEX
Label ATEX marked

DESCRIZIONE GENERALE / GENERAL DESCRIPTION

- Dimensioni estremamente ridotte
Extremely reduced measure
- Corpo metallico
Metal housing
- Indicatore LED visibile 360°
LED status indicator 360° visible
- Contenitore con protezione IP 67
IP 67 housing protection
- Totalmente protetti contro danneggiamenti di tipo elettrico
Complete protection against electrical damages
- Modelli distanza standard e lunga distanza
Standard and long distance models
- Modelli con corpo standard e corpo corto
Standard and short body housing
- Marchio CE
CE Mark
- Certificazione ATEX
ATEX certified



Model AE
 II 3G Ex nA IIC T5 Gc
 II 3D Ex tc IIIB T90°C Dc
 Certificate number : 0802004X



Micro Detectors

Dichiarazione di conformità M.D. Micro Detectors S.p.A. con Unico Socio
 Dichiaro sotto la propria responsabilità che questi prodotti sono conformi ai contenuti della direttiva EMC.

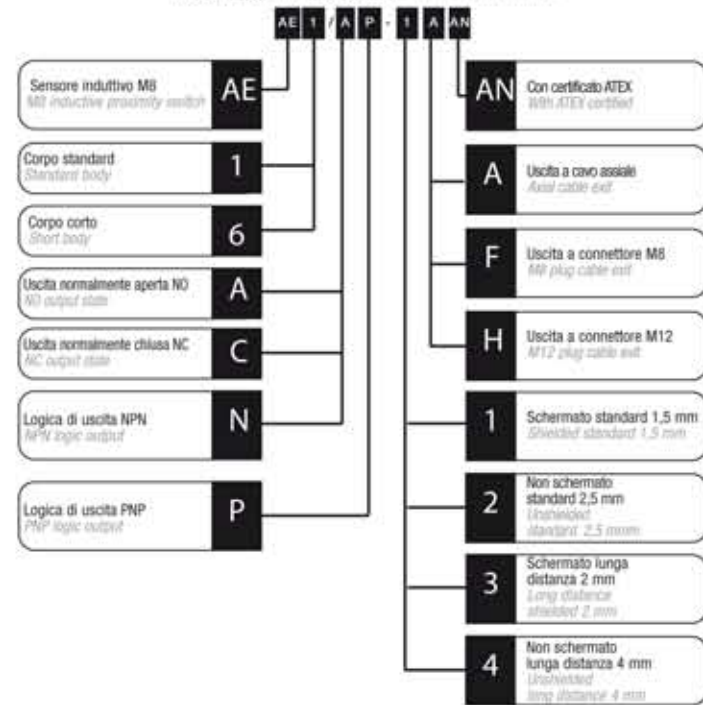
Declaration of conformity M.D. Micro Detectors S.p.A. con Unico Socio
 Declare under our sole responsibility that these products are in conformity with the EMC directive.



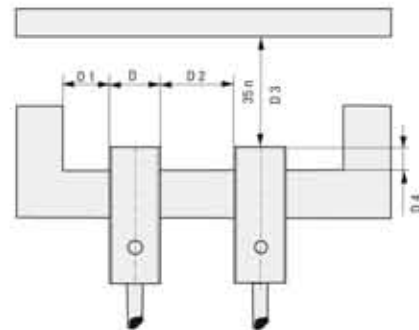
ATTENZIONE Questo prodotto **NON** è un componente di sicurezza e **NON** deve essere usato in applicazioni di salvaguardia della sicurezza delle persone.

WARNING These products are **NOT** safety sensors and are **NOT** suitable for use in personal safety application

DESCRIZIONE DEL CODICE / CODE STRUCTURE



MONTAGGIO - INSTALLATION



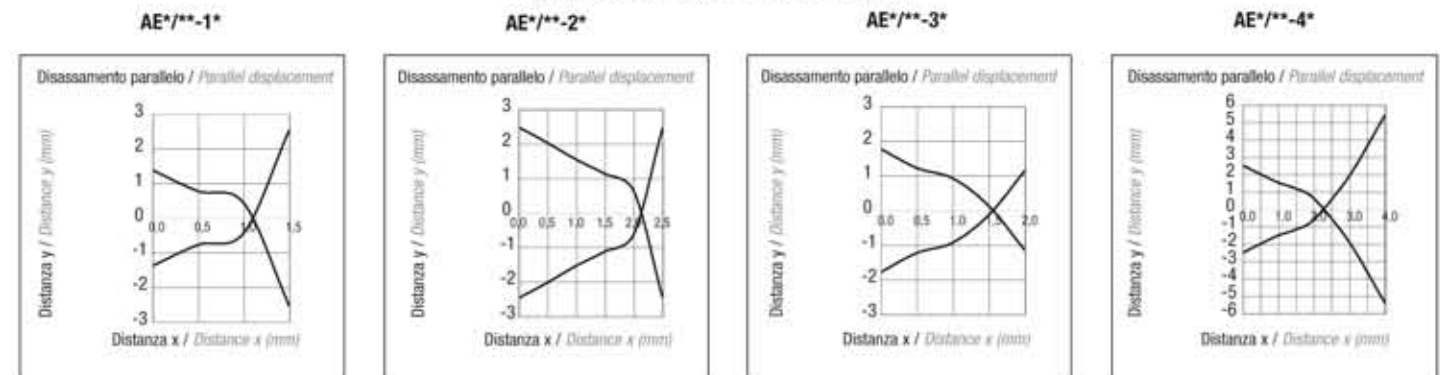
	D4	D1	D2	D3
AE*/**-1*	≥ 0 mm	≥ 3,25 mm	≥ 6,5 mm	≥ 4,5 mm
AE*/**-2*	≥ 4 mm ⁽¹⁾	≥ 6,5 mm	≥ 13 mm	≥ 7,5 mm
AE*/**-3*	≥ 0 mm	≥ 3,25 mm	≥ 6,5 mm	≥ 6 mm
AE*/**-4*	≥ 4 mm	≥ 6,5 mm	≥ 13 mm	≥ 12 mm

(1) ≥ 0 mm per materiali non magnetici / For non magnetic materials.

SPECIFICHE TECNICHE / SPECIFICATIONS

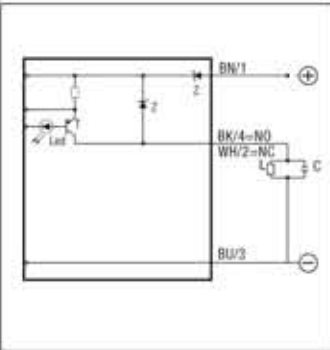
Modelli / Models	AE*/**-1*	AE*/**-2*	AE*/**-3*	AE*/**-4*
Distanza nominale Sn / Nominal sensing distance Sn	5%			
Distanza di lavoro / Operating distance	1,5 mm	2,5 mm	2 mm	4 mm
Corsa differenziale / Hysteresis	1 ÷ 20%			
Dimensione azionatore normalizzato / Standard target	8x8 mm FE360			12x12 mm FE360
Ripetibilità / Repeat accuracy U _i 20-30 V Ta = 23°C ± 5°C	5%			
Campo di tensione di alimentazione / Supply voltage range	10 ÷ 30 Vcc / Vdc			
Massima ondulazione residua / Max ripple content	≤ 10 %			
Corrente di uscita / Output current	≤ 200 mA			
Tensione di saturazione di uscita / Output voltage drop	≤ 1,8 V @ 200 mA			
Corrente di alimentazione senza carico / No load supply current	10 mA			
Corrente di perdita / Leakage current	≤ 10 µA			
Frequenza di commutazione / Switching frequency	5 KHz			
Ritardo all'accensione / Time delay before availability	50 ms			
Campo di temperature ambiente / Ambient temperature range	-25 ÷ +70 °C			
Deriva termica di Sr / Temperature drift of Sr	10%			
Protezione al corto circuito / Short-circuit protection	Si auto ripristinante / Yes auto reset			
Protezione all'inversione di polarità di alimentazione / Voltage reversal protection	Si / Yes			
Protezione ai carichi induttivi / Induction protection	Si / Yes			
Colpi e vibrazioni / Shocks and vibrations	IEC/EN60947-5-2 / §7.4			
Peso / Weight	16g versione a connettore M08 / Plug M08 version 20g versione a connettore M12 / Plug M12 version 43g versione a cavo / Cable version			
Indicatori LED / LED indicators	LED giallo stato dell'uscita / Yellow LED output state			
Grado di protezione / Degree of protection	IP 67 (EN60529)			
Protezione EMC / EMC protection:	Secondo / According to IEC/EN60947-5-2			
	IEC 60255-5	1KV		
	IEC 61000-4-2	Livello 3 / Level 3 aria / air 8KV		
	IEC 61000-4-3	Livello 3 / Level 3 10V/m		
	IEC 61000-4-4	Livello 3 / Level 3 2KV		
Materiale del corpo / Housing material	Ottone nichelato / Nickel-plated brass			
Superficie sensibile / Sensing face	PBT			
Connessione / Connection	Cavo / Cable 2 m PVC Connettore / Plug M8 or M12			
Coppia di serraggio nominale / Nominal tightening torque	4Nm			

CURVA DI RISPOSTA - RESPONSE DIAGRAM

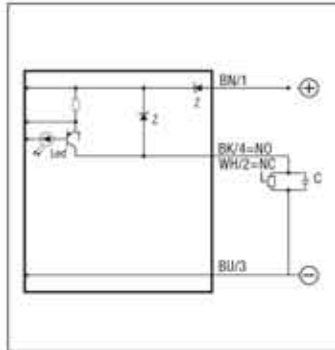


SCHEMI ELETTRICI DELLE CONNESSIONI
ELECTRICAL DIAGRAMS OF THE CONNECTIONS

SCHEMA DI COLLEGAMENTO PNP
WIRING DIAGRAM PNP

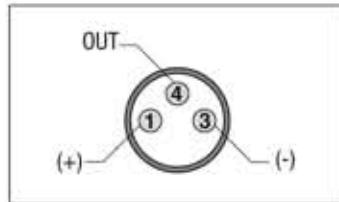


SCHEMA DI COLLEGAMENTO NPN
WIRING DIAGRAM NPN

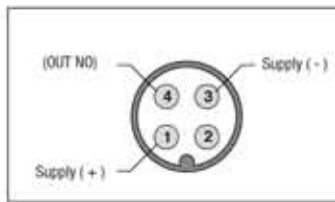


CONNETTORI SERIE CD / CD SERIES PLUG

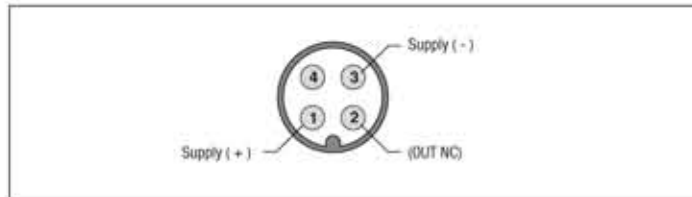
M8



M12 NO



M12 NC

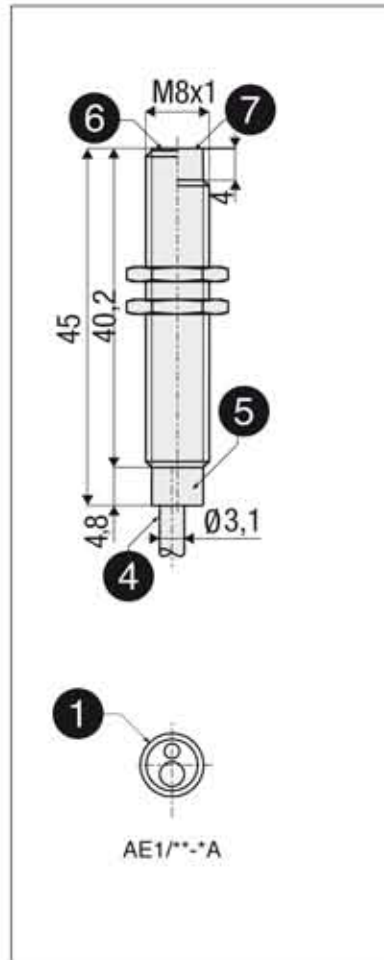


LEGENDA / KEY

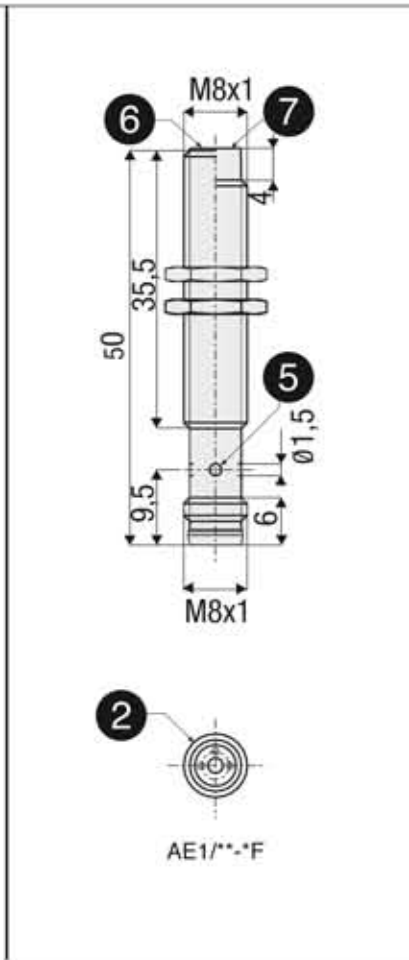
- BN V marrone/brown
- BK V nero/black
- PK V rosa/pink
- BU V blu/blue
- WH V bianco/white
- GY V grigio/gray

Massima capacità ammissibile C=0,1µF per tensioni e correnti di uscite massime
The max. admissible capacity C= 0,1µF for max. output voltage and current

AE1/**-A

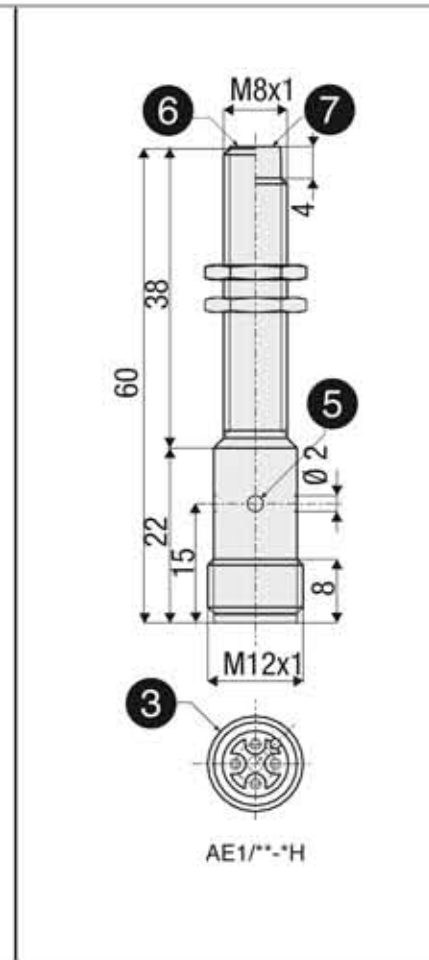


AE1/**-F

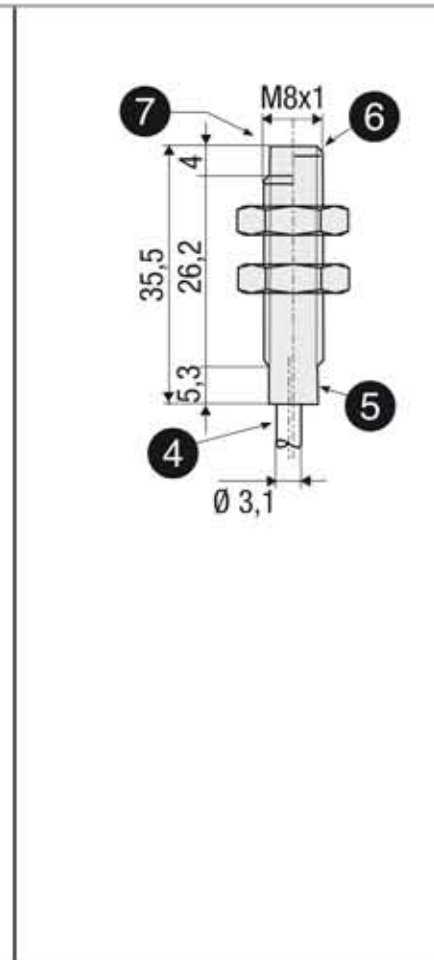


DIMENSIONI - DIMENSIONS

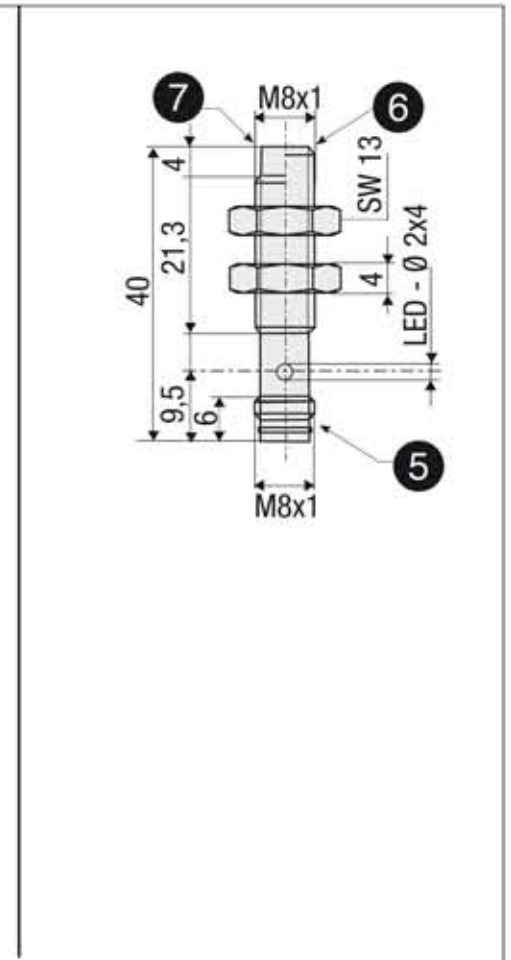
AE1/**-H



AE6/**-A



AE6/**-F



LEGENDA / KEY

- ① Uscita cavo assiale
Axial cable exit
- ② Uscita connettore miniaturizzato M8 3 poli
M8 3 pins plug exit
- ③ Uscita connettore M12 4 poli
M12 4 pins plug exit
- ④ Cavo 3x0,14 mm², Ø 3,1 mm, PVC 2 m
Cable 3x0,14 mm², Ø 3,1 mm, PVC 2 m

- ⑤ Indicatore LED di stato
Led status indicator
- ⑥ Versione schermata
Shielded version
- ⑦ Versione non schermata
Unshielded version



Per i modelli ATEX leggere attentamente le istruzioni di sicurezza prima dell'installazione
For ATEX models read carefully safety instruction before installation