



Serie VBR

Sensore di vibrazioni
e inclinazioni



Sensore di
vibrazioni e inclinazioni

caratteristiche

- Corpo M18
- Corpo in acciaio inox AISI316L (compreso il frontale)
- Grado di protezione IP67



contenuti web



- Application notes
- Fotografie
- Cataloghi / Manuali



descrizione del codice

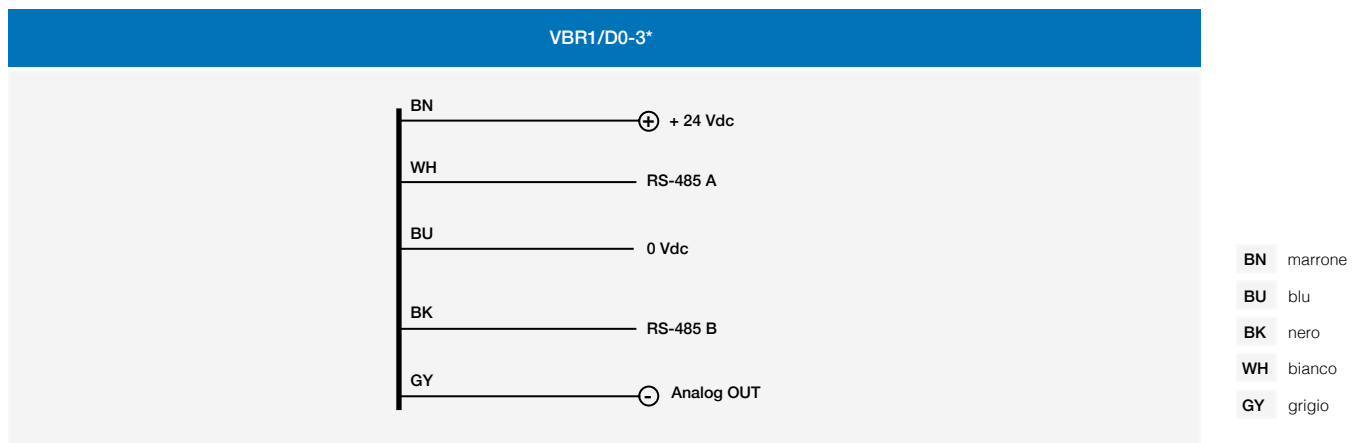
	VBR	1	/	D	0	-	3	A
serie	VBR	Sensore di vibrazioni e inclinazioni						
corpo	1	Corpo M18 corto						
	D	Programmazione via RS485						
uscita	0	Uscita analogica + RS485						
	3	Corpo completamente in AISI316L						
conness.	A	Uscita a cavo						
	V	Uscita pigtail M12						



specifiche tecniche

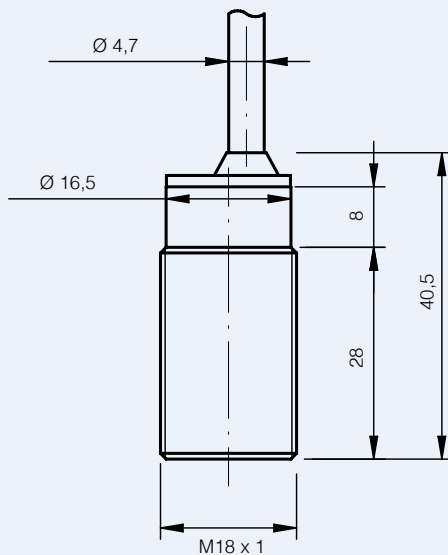
VBR1/D0-3*	
tensione di alimentazione	24 Vdc +/- 20%
consumo	< 1 W
campo operativo	+/- 16 g (MAX)
risoluzione	15,62 mg @ +/- 2 g 31,25 mg @ +/- 4 g 62,50 mg @ +/- 8 g 125 mg @ +/- 16 g
numero assi di misura	3 (X, Y, Z)
campo di frequenza	0...400 Hz
tecnologia	MEMS (Micro Electro-Mechanical Systems)
uscita digitale	RS-485 (indirizzabile) 57600 Baud rate - 1 bit stop - no parità
risoluzione digitale	16 bit @ RS-485 (in complemento a 2) 12 bit @ uscita analogica
uscite analogiche tensione	0..5 V / 0..10 V (programmabile)
uscite analogiche corrente	4..20 mA / 0..20 mA / 0..24 mA (programmabile)
resistenza di carico (tensione)	1k...1M Ohm
resistenza di carico (corrente)	100...500 Ohm
umidità	< 80 % senza condensa
temperatura operativa	-25° C...+ 70°C
temperatura di immagazzinamento	-30°...+90°C senza condensa
protezioni elettriche alimentazione	inversione di polarità sovratensioni impulsive
grado di protezione IP	IP 67 (EN60529)
materiale corpo	AISI316L PA12
connessioni	cavo 5 poli pig Tail M12 5 poli
dimensioni	M18
peso	100 gr

schemi elettrici delle connessioni



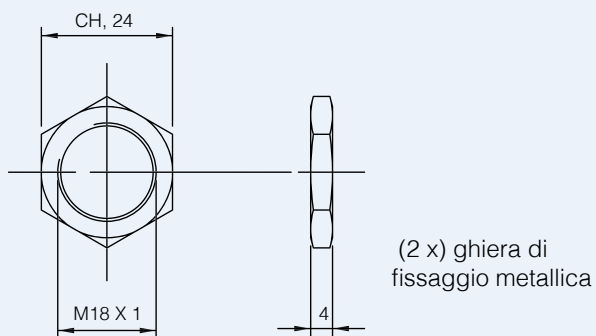


VBR1/D0-3*



dimensioni (mm)

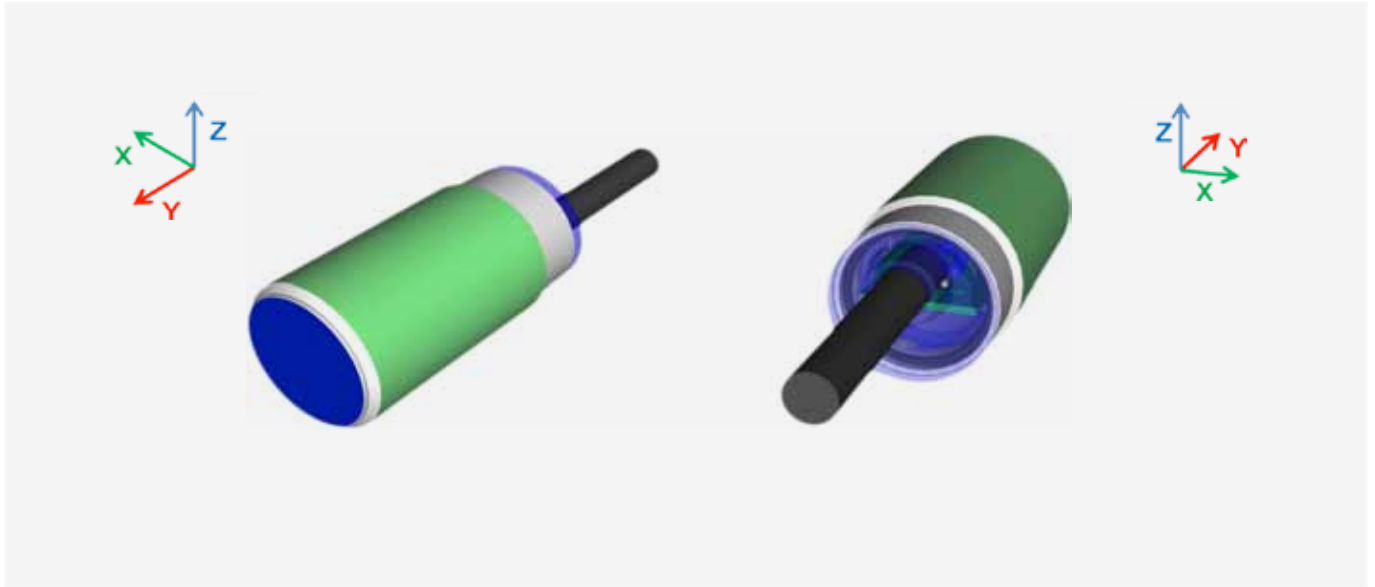
accessories inclusi in tutti i modelli metallici






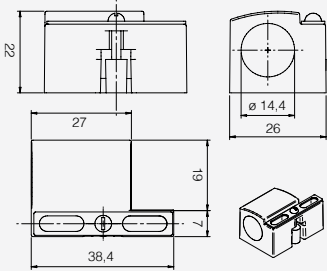
direzioni degli assi

Sensore di
vibrazioni e inclinazioni


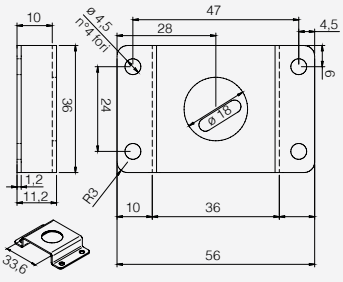


accessori

staffa ST 18 - S

prodotto	utilizzabile con	dimensioni (mm)	descrizione / installazione
	serie VBR		staffa di fissaggio per sensori M18

staffa ST 18 - V

prodotto	utilizzabile con	dimensioni (mm)	descrizione / installazione
	serie VBR		staffa di fissaggio per sensori M18

cavi di connessione

CD12M/0H-050A5 (PUR, 5 m) **CD12M/0H-100A5** (PUR, 10 m)
CD12S/0H-050A1 (PVC, schermato, 5 m) **CD12S/0H-100A1** (PVC, schermato, 10 m)