



Serie UK6 e UKR6

Sensori Ultrasonici a diffusione cilindrici M18 corpo corto



Cilindrici M18 corpo corto

caratteristiche

- Sensori Ultrasonici a diffusione M18 con corpo corto
- Uscita digitale
- Uscita analogica



contenuti web



- Application notes
- Fotografie
- Cataloghi / Manuali



descrizione del codice

	UK	6	A	/	H	1	-	0	E	UL	IO	AN
serie	UK	Sensore ultrasonico M18										
funzione		Modelli a diffusione										
	R	Modelli a retroreflessione										
tipo corpo	6	Corpo M18 corto										
distanza di rilevazione nominale Sn	A	40...300 mm (modelli a diffusione); 50...300 mm (modelli a retroreflessione)										
	C	60...800 mm (modelli a diffusione); 80...800 mm (modelli a retroreflessione)										
	D	80...1.200 mm (modelli a diffusione); 100...1.200 mm (modelli a retroreflessione)										
regolazione	H	Regolazione mediante cavo										
uscita	1	Uscita analogica in tensione 0...10 V										
	2	Uscita analogica in corrente 4...20 mA										
	P	Singola uscita digitale PNP - NO/NC										
	N	Singola uscita digitale NPN - NO/NC										
materiale contenitore	0	Corpo plastico assiale										
	1	Corpo acciaio inox AISI316L (DIN 1.4404) assiale										
uscita cavo / connettore	E	Uscita a connettore M12										
	A	Uscita a cavo 2 m										
cULus	UL	Con certificazione cULus										
IO-Link	IO	Modelli con IO-Link										
ATEX	AN	Certificato ATEX, Cat.3 Zona 2,22										



modelli disponibili

modelli a diffusione

Cilindrici M18
corpo corto

corpo	materiale	uscita	portata (mm)	PNP - NO/NC	NPN - NO/NC	uscita analogica 0...10 V	uscita analogica 4...20 mA
M18	plastico	M12	40...300	UK6A/HP-0EUL	UK6A/HN-0EUL	UK6A/H1-0EUL	UK6A/H2-0EUL
			60...800	UK6C/HP-0EUL	UK6C/HN-0EUL	UK6C/H1-0EUL	UK6C/H2-0EUL
			80...1.200	UK6D/HP-0EUL	UK6D/HN-0EUL	UK6D/H1-0EUL	UK6D/H2-0EUL
		cavo	40...300	UK6A/HP-0AUL	UK6A/HN-0AUL	UK6A/H1-0AUL	UK6A/H2-0AUL
			60...800	UK6C/HP-0AUL	UK6C/HN-0AUL	UK6C/H1-0AUL	UK6C/H2-0AUL
			80...1.200	UK6D/HP-0AUL	UK6D/HN-0AUL	UK6D/H1-0AUL	UK6D/H2-0AUL

corpo	materiale	uscita	portata (mm)	PNP - NO	NO/NC	uscita analogica 0...10 V	uscita analogica 4...20 mA
M18	metallico	M12	40...300	UK6A/HP-1EUL	UK6A/HN-1EUL	UK6A/H1-1EUL	UK6A/H2-1EUL
			60...800	UK6C/HP-1EUL	UK6C/HN-1EUL	UK6C/H1-1EUL	UK6C/H2-1EUL
			80...1.200	UK6D/HP-1EUL	UK6D/HN-1EUL	UK6D/H1-1EUL	UK6D/H2-1EUL
		cavo	40...300	UK6A/HP-1AUL	UK6A/HN-1AUL	UK6A/H1-1AUL	UK6A/H2-1AUL
			60...800	UK6C/HP-1AUL	UK6C/HN-1AUL	UK6C/H1-1AUL	UK6C/H2-1AUL
			80...1.200	UK6D/HP-1AUL	UK6D/HN-1AUL	UK6D/H1-1AUL	UK6D/H2-1AUL

modelli disponibili

modelli a retroriflessione

corpo	uscita	portata (mm)	corpo plastico		corpo metallico	
			PNP - NO/NC	NPN - NO/NC	PNP - NO/NC	NPN - NO/NC
M18	M12	50...300	UKR6A/HP-0EUL	UKR6A/HN-0EUL	UKR6A/HP-1EUL	UKR6A/HN-1EUL
		80...800	UKR6C/HP-0EUL	UKR6C/HN-0EUL	UKR6C/HP-1EUL	UKR6C/HN-1EUL
		100...1.200	UKR6D/HP-0EUL	UKR6D/HN-0EUL	UKR6D/HP-1EUL	UKR6D/HN-1EUL
	cavo	50...300	UKR6A/HP-0AUL	UKR6A/HN-0AUL	UKR6A/HP-1AUL	UKR6A/HN-1AUL
		80...800	UKR6C/HP-0AUL	UKR6C/HN-0AUL	UKR6C/HP-1AUL	UKR6C/HN-1AUL
		100...1.200	UKR6D/HP-0AUL	UKR6D/HN-0AUL	UKR6D/HP-1AUL	UKR6D/HN-1AUL

modelli disponibili

IO-Link

corpo	materiale	uscita	uscita	portata	modello
M18	acciaio inox AISI 316L	connettore M12	IO-Link o push-pull	40...300	UK6A/HP-1EIO
				80...1.200	UK6D/HP-1EIO

UK6 - UKR6

specifiche tecniche

modelli a diffusione



Cilindrici M18
corpo corto

	UK6A/H*-**	UK6C/H*-**	UK6D/H*-**
distanza di rilevazione nominale	300 mm ⁽¹⁾	800 mm ⁽¹⁾	1.200 mm ⁽²⁾
minima distanza di rilevamento	40 mm	60 mm	80 mm
angolo apertura fascio ultrasonico	7° ± 2°	8° ± 2°	
frequenza di lavoro	8 Hz	4 Hz	5 Hz
tensione di alimentazione	10...30 Vcc		
massima ondulazione residua	5 %		
tipo di uscita	PNP o NPN - NO/NC selezionabile uscita analogica: 0...10 V - 4...20 mA		
corrente di uscita	100 mA		
tensione di saturazione	≤ 2,2 V (@ I = 100 mA)		
corrente di alimentazione	≤ 35 mA @ Val = 30 V		
corrente di perdita	≤ 10 µA @ 30 V		
ritardo alla disponibilità	≤ 100 ms		
temperatura ambiente	-20°C...+70°C		
deriva termica di Sr	≤ 5 %		
protezione al corto circuito	● (auto ripristinanti)		
protezione carichi induttivi	●		
protezione inversione di polarità	●		
peso	modelli plastici: 65 g connettore / 75 g cavo modelli metallici: 80 g connettore / 140 g cavo		
indicatori LED	giallo: uscita verde: allineamento		
grado di protezione	IP67		
protezione EMC	conforme ai requisiti della Direttiva EMC in accordo a EN 60947-5-2		
materiale contenitore	corpo plastico: PTB corpo metallico: AISI316L		
superficie sensibile	epoxy		
connessione	uscita connettore M12 uscita a cavo 2 m		

⁽¹⁾ target metallico 100 x 100 (UK6A)

⁽²⁾ target metallico 200 x 200 (UK6C - UK6D)

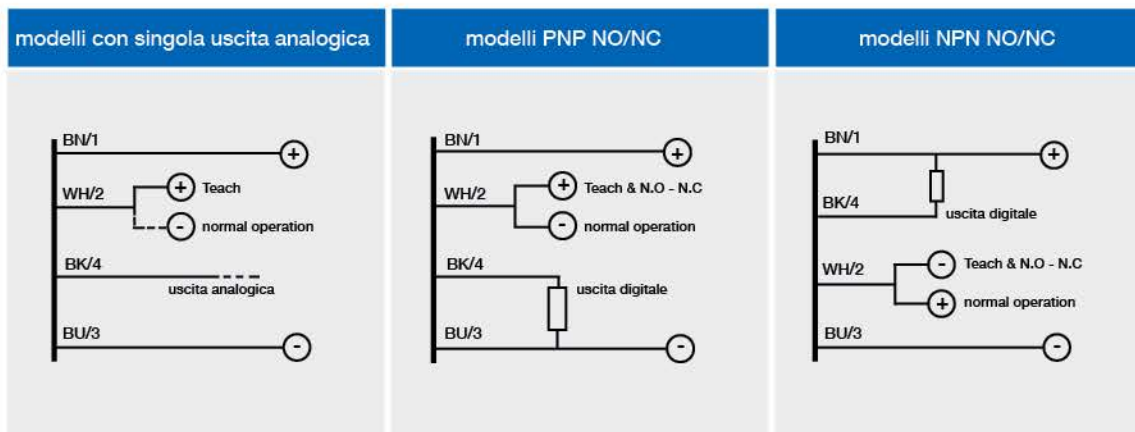


specifiche tecniche

modelli a retroriflessione

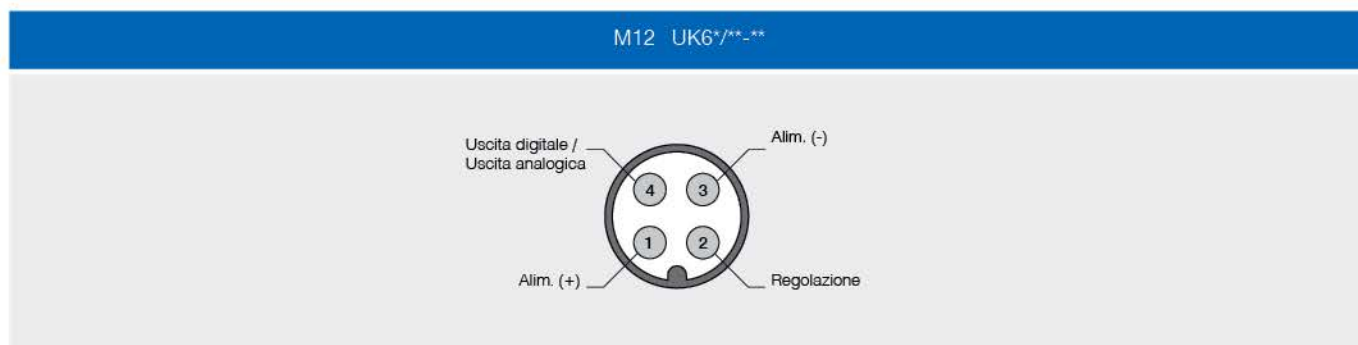
Cilindrici M18
corpo corto

	UKR6A/H*-**	UKR6C/H*-**	UKR6D/H*-**
distanza di rilevazione nominale	300 mm	800 mm	1.200 mm
distanza di rilevamento Sr	270 mm	720 mm	1.080 mm
minima distanza dallo sfondo	50 mm	80 mm	100 mm
angolo apertura fascio	7° ± 2°	8° ± 2°	
frequenza di lavoro	8 Hz	4 Hz	3 Hz
tensione di alimentazione	10...30 Vcc		
massima ondulazione residua	5 %		
tipo di uscita	PNP o NPN - NO/NC selezionabile		
corrente di uscita	100 mA		
tensione di saturazione	≤ 2,2 V (@ I = 100mA)		
corrente di alimentazione	≤ 35 mA @ Val = 30 V		
corrente di perdita	≤ 10 µA @ 30 V		
ritardo alla disponibilità	≤ 100 ms		
temperatura ambiente	-20°C...+70°C		
deriva termica di Sr	≤ 5 %		
protezione al corto circuito	● (auto ripristinanti)		
protezione carichi induttivi	●		
protezione inversione di polarità	●		
peso	65 g modelli plastici / 80 g modelli metallici		
indicatori LED	giallo: uscita verde: allineamento		
grado di protezione	IP67		
protezione EMC	conforme ai requisiti della Direttiva EMC in accordo a EN 60947-5-2		
materiale contenitore	corpo plastico: PTB corpo metallico: AISI316L		
superficie sensibile	epoxy		
connessione	uscita connettore M12 uscita a cavo 2 m		



- BN marrone
- BU blu
- BK nero
- WH bianco

connettori

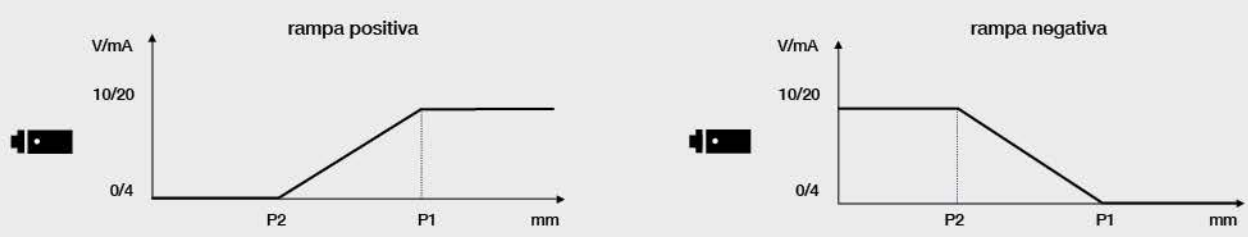


tipologie uscite disponibili

modelli con singola uscita digitale



modelli con singola uscita analogica



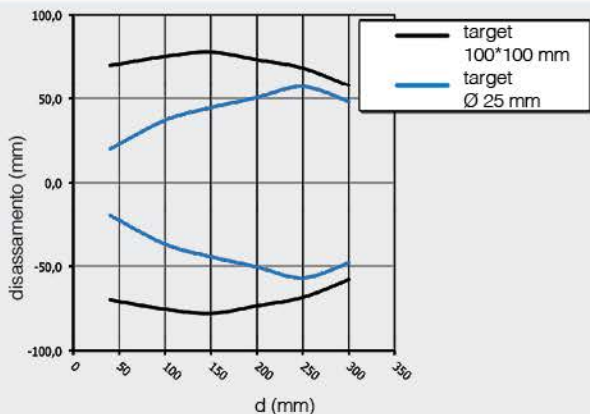


curve di risposta

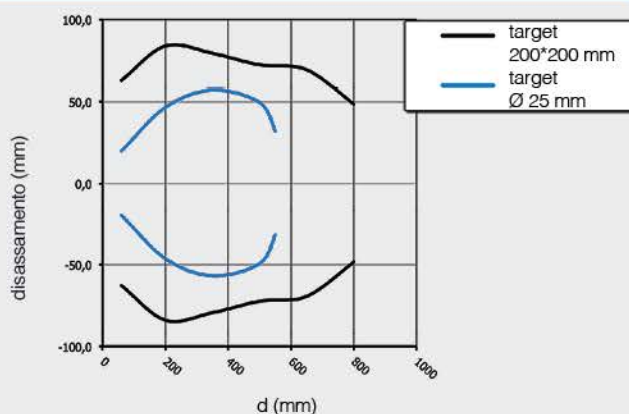
modelli a diffusione

Cilindrici M18
corpo corto

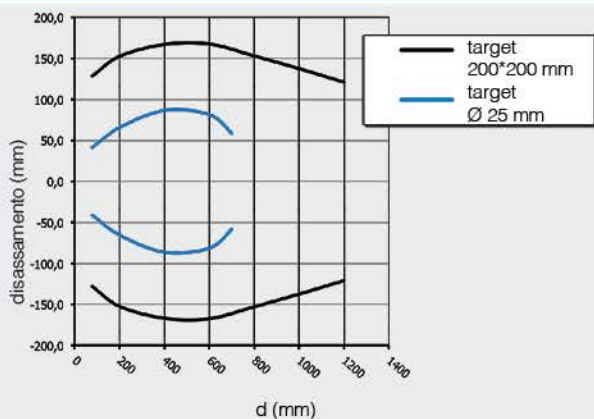
UK6A/**-** disassamento parallelo



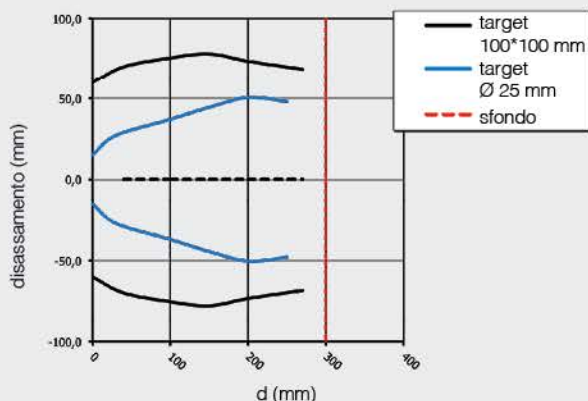
UK6C/**-** disassamento parallelo



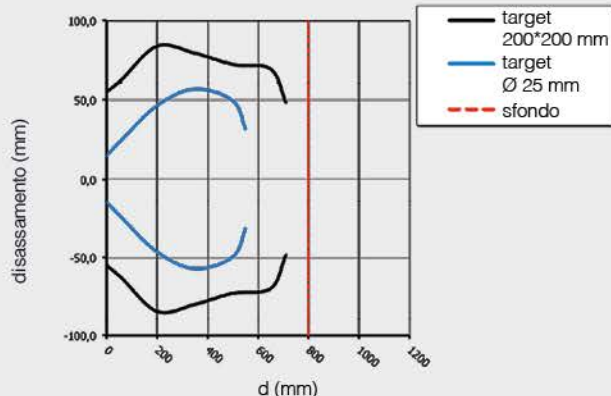
UK6D/**-** disassamento parallelo



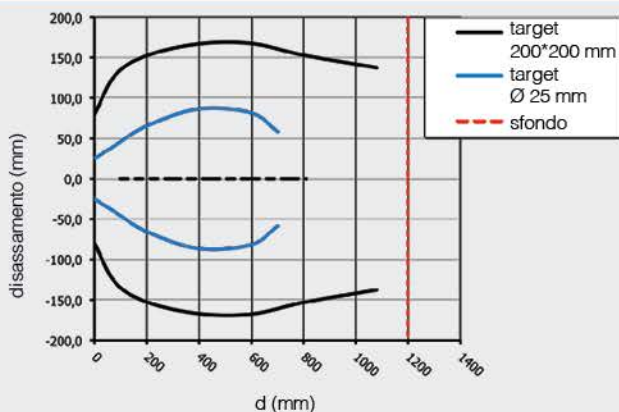
UK6RA/**-** disassamento parallelo



UK6RC/**-** disassamento parallelo



UK6RD/**-** disassamento parallelo



regolazione

Acquisizione dello sfondo (Sd)

Fissare il sensore nella posizione di lavoro. Fissare lo sfondo (qualunque oggetto solido, piano, fisso) in modo che sia perpendicolare all'asse del sensore. Connettere il cavo di teach-in a +24V (modelli PNP) o a 0V (modelli NPN) per 2sec. Il LED giallo lampeggia per 5 volte, al termine, il sensore ha acquisito la posizione dello sfondo distanza Sd.

Selezione NO/NC

Connettere il cavo di teach-in a +24V (modelli PNP) o a 0V (modelli NPN) per un tempo > 8 sec. Il LED giallo lampeggia velocemente fino al rilascio del cavo di teach-in, il lampeggio del LED giallo per 5 volte conferma il cambio di modalità. Il sensore cambia la modalità di funzionamento da NO a NC e viceversa.

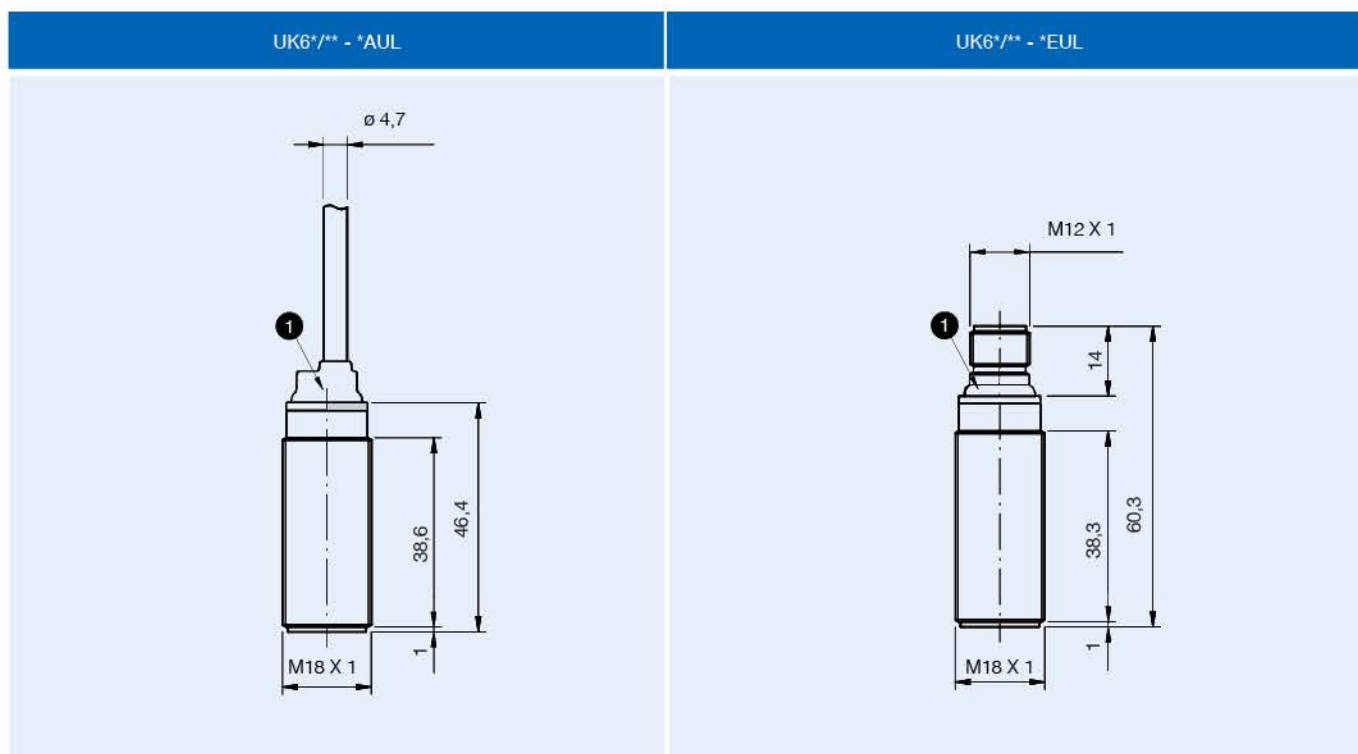
Distanza di lavoro (Sr)

L'effettiva distanza di lavoro (Sr) è pari alla distanza di rilevamento ridotta del 10%: $Sr = Sd - 10\%$. Tale isteresi permette di rilevare correttamente l'oggetto anche nel caso in cui lo sfondo vibri durante il funzionamento della macchina.



dimensioni (mm)

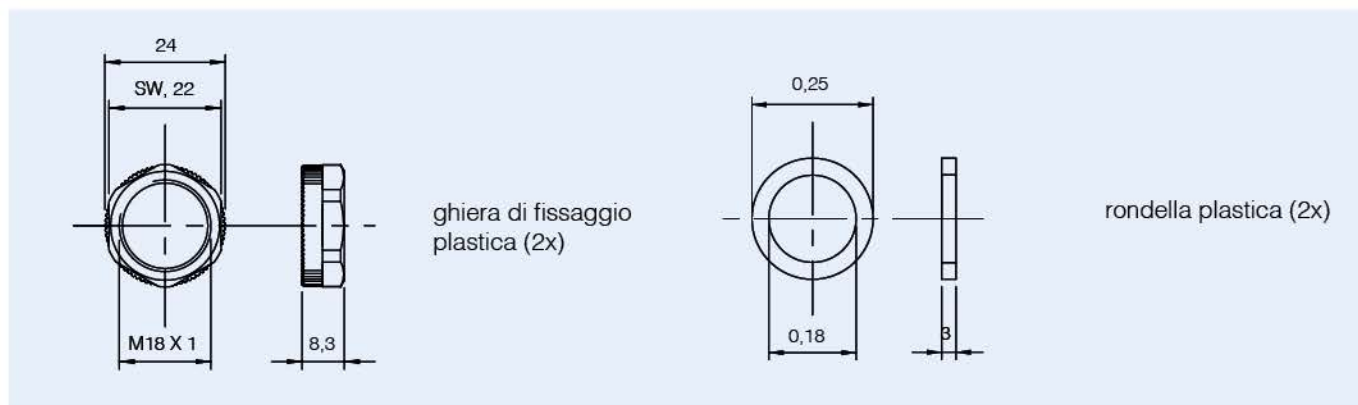
Cilindrici M18
corpo corto



1 LED

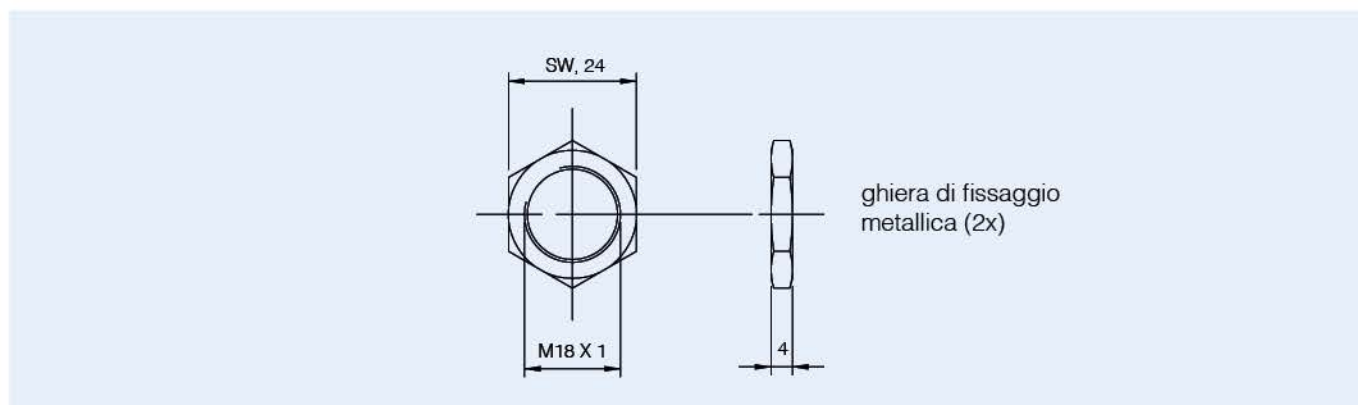
dimensioni (mm)

accessori inclusi in tutti i modelli plastici



dimensioni (mm)

accessori inclusi in tutti i modelli metallici



UK6 - UKR6