



Micro Detectors

Italian Sensors Technology



Applicazione:
Rilevazione presenza e altezza
piante per macchine agricole

UT1 - Sensori Ultrasonici M30



Sensori Ultrasonici

Nota applicativa

CAT3IUT1261101

Nota applicativa - UT1 - italiano - Ed.01/2012

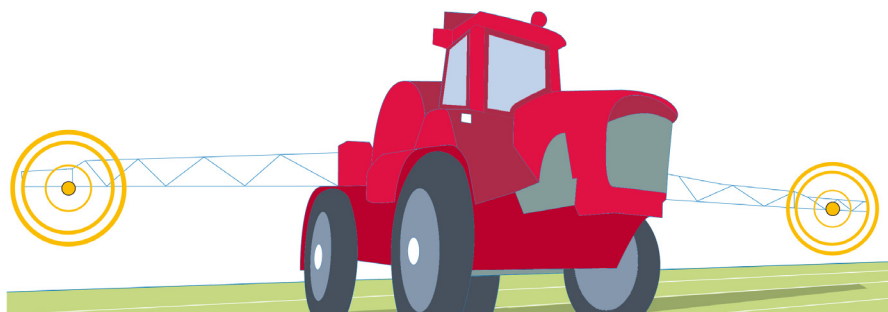


Le macchine agricole per la diffusione di prodotti chimici, devono determinare l'altezza delle piante per una più efficace irrorazione e per evitare danni derivanti dall'urto con ostacoli.

Il Sensore Ultrasonico UT1 risulta essere la soluzione ideale per la rilevare la presenza e misurare l'altezza delle piante da irrorare.

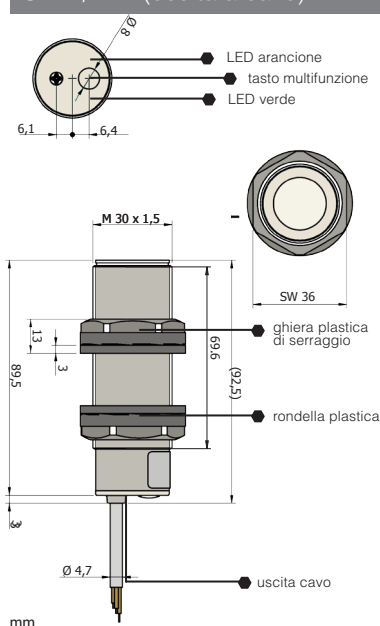
Installato lungo il braccio del macchinario, tra gli ugelli irroratori, è anche in grado di **porre automaticamente il diffusore in posizione di sicurezza, sia in caso di inversione di marcia sia di terreno accidentato**, riducendo rischi ed eventuali costi di manutenzione.

La tecnologia ultrasonica garantisce una eccellente affidabilità di lettura grazie alla totale indipendenza dalla tipologia, colore e forma del materiale da rilevare.

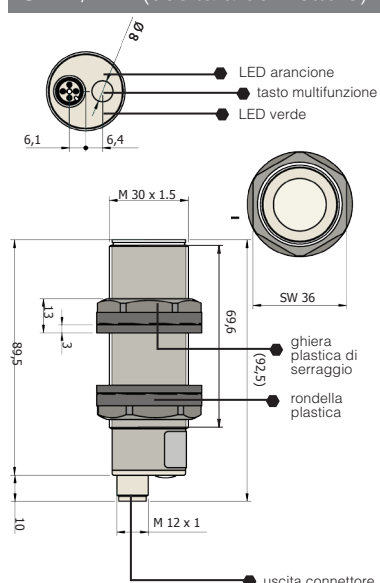


| modelli | UT1B/E*-0*UL |
|--|--|
| | |
| distanza di rilevazione nominale Sn | 3.500 mm ⁽¹⁾ |
| minima distanza di lavoro (zona morta) | 250 mm |
| apertura angolare | 12° ± 2° |
| frequenza di commutazione (uscita digitale) | 2 Hz |
| tempo di risposta (uscita digitale) | 250 ms |
| corsa differenziale H | 0,5% |
| ripetibilità | 0,2% |
| errore di linearità | 0,5% |
| temperatura operativa | -20° ... +70°C |
| compensazione in temperatura | sì |
| deriva termica di Sr | 5% |
| tensione di alimentazione Ue | 12 - 30 Vcc; 15 - 30 Vcc: per uscita analogica in tensione (0-10 V) |
| massima ondulazione residua | 5% |
| corrente di perdita | ≤ 10 µA (Vcc massima) |
| caduta di tensione in uscita Ud | 2,2 V max (IL = 100mA) |
| assorbimento a vuoto | 50 mA max |
| massima corrente di carico (uscita digitale) | 100 mA |
| minima resistenza di carico | 3 k Ω (uscita analogica in tensione) |
| regolazione di sensibilità | pulsante di Teach-in |
| protezione elettriche alimentazione | inversione polarità, sovratensioni impulsive |
| protezione elettriche di uscita digitale | corto circuito autoripristinante, sovratensioni impulsive |
| compatibilità elettromagnetica | conforme ai requisiti della direttiva CE 2004/108/CE in accordo a EN 60947-5-2 |
| protezioni elettriche (uscita analogica) | sovratensioni impulsive |
| grado di protezione | IP67 (EN 60529) NEMA 4X ⁽²⁾ |
| materiale contenitore | PBT |
| materiale faccia attiva | resina epossidica caricata in vetro |
| peso | 90 g (connettore) - 160 g (cavo) |
| temperatura di immagazzinamento | -35° ... +70°C (senza ghiaccio) |

UT1B/**-** (uscita a cavo)



UT1B/**-** (uscita a connettore)



Copyright:

M.D. Micro Detectors S.p.A.
con Unico Socio

Strada S. Caterina 235
41122 Modena - Italy

tel. + 39 059 420411
fax + 39 059 253973
info@microdetectors.com
www.microdetectors.com



⁽¹⁾ Target metallico 200x200 mm

⁽²⁾ Protezione garantita solo con il cavo a connettore correttamente montato