



Micro Detectors

Italian Sensors Technology



Aplicación:
Detección de presencia y altura
de plantas en máquinas agrícolas

UT1 - Sensores ultrasónicos M30



Sensores Ultrasónicos

Nota de aplicación

Código CAT3SUT1262401

Nota de aplicación – UT1 - castellano - Ed. 01/2012



Máquinas agrícolas de aspersión de productos químicos deben ser capaces de controlar la altura de las plantas para garantizar una aspersión más eficaz, y deben evitar daños debido a golpes contra obstáculos.

El sensor ultrasónico UT1 es la solución perfecta para detectar la presencia de obstáculos y medir la altura de las plantas que se han de rociar.

El sensor UT1 se monta en el ramal entre los inyectores y permite el posicionamiento seguro del pulverizador de forma automática, tanto en marcha atrás como en caso de marcha sobre terreno accidentado, reduciendo, por lo tanto, los riesgos y posibles costes de mantenimiento.

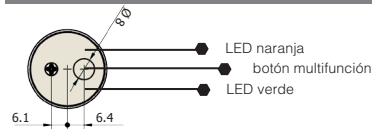
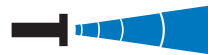
La tecnología ultrasónica garantiza una excelente fiabilidad en términos de detección, ya que funciona independientemente del color y de la forma del material a detectar.



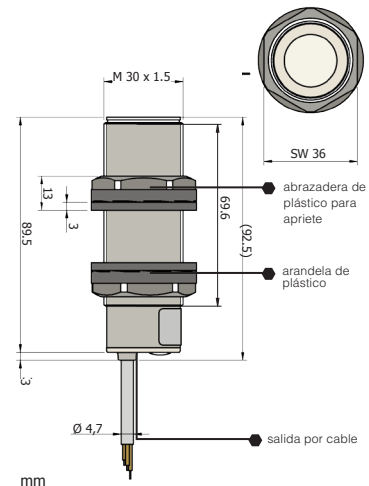
modelos

UT1B/E*-0*UL

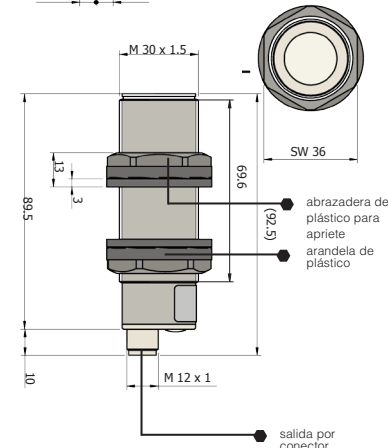
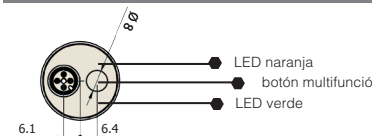
UT1B/**-** (cable)



Alcance nominal S_n	3.500 mm ⁽¹⁾
mínima distancia de rilevamento (zona morta)	250 mm
Ángulo de haz	12° ± 2°
Frecuencia de conmutación (salida digital)	2 Hz
Tiempo de respuesta (salida digital)	250 ms
Carrera diferencial H	0,5%
Precisión de repetición	0,2%
Error de linealidad	0,5%
Temperatura de servicio	-20° ... +60°C
Compensación de temperatura	si
Tensión de alimentación U_e	12 - 30 Vcc, 15 - 30 Vcc; alimentación para salida analógica por tensión (0-10V)
Deriva térmica de S_r	5%
Factor máximo de ondulación	5%
Corriente de fuga	≤ 10 μA (Vcc máx.)
Caída de tensión a la salida U_d	2,2 V máx (IL=100mA)
Consumo de corriente sin carga	50 mA máx
Corriente de carga máxima (salida digital)	100 mA
Resistencia de carga mínima	3 k Ω (caída de tensión analógica)
Ajuste de sensibilidad	Botón de autoajuste
Protección eléctrica	inversión de polaridad, impulsos de sobretensión
Protecciones eléctricas salida digital	corto circuito, impulsos de sobretensión
EMC	En cumplimiento de la directiva 2004/108/CE, requisitos según norma EN 60947-5-2
Protección eléctrica (salida analógica)	Impulsos de sobretensión
Clase de protección	IP67 (EN 60529) NEMA 4X ⁽²⁾
Material de la carcasa	PBT
Material del cabezal activo	resina de fibra de vidrio y epoxi
Peso	90 g (salida por conector) - 160 g (salida por cable)
Temperatura de almacenaje	-35°...+70°C (senza ghiaccio)



UT1B/**-** (conector)



Copyright:

M.D. Micro Detectors S.p.A.
Sociedad unipersonal

Strada S. Caterina 235
41122 Modena - Italy

tel. + 39 059 420411
fax + 39 059 253973
info@microdetectors.com
www.microdetectors.com



⁽¹⁾ Objeto a detectar metálico 200 x 200 mm

⁽²⁾ Protección garantizada sólo si el conector está montado correctamente